



**POLITECHNIKA
RZESZOWSKA**
im. IGNACEGO ŁUKASIEWICZA



**WYDZIAŁ
CHEMICZNY**
POLITECHNIKI RZESZOWSKIEJ

Studia II stopnia

Kierunek:

TECHNOLOGIA CHEMICZNA

Specjalność:

**Inżynieria produktu
i procesów proekologicznych**

Specjalność Inżynieria produktu i procesów proekologicznych

Wychodzi naprzeciw fundamentalnym celom szeroko pojętego przemysłu przetwórczego, tj. wytwarzania **produktów chemicznych** (ciekłych, gazowych i sypkich) w sposób **optymalny w sensie:**

- **jakościowym,**
- **ekonomicznym,**
- **środowiskowym**

Wykorzystując wiedzę z zakresu **inżynierii chemicznej i procesowej**

W jakim przemyśle?

chemicznym, petrochemicznym, energetyce, OZE i technologiach wodorowych, farmaceutycznym, biotechnologicznym, przetwórstwie spożywczym, ochronie środowiska i wielu innych, pokrewnych branżach



Wytwarzanie produktów chemicznych

To dział **techniki i gospodarki**, wykorzystujący interdyscyplinarną wiedzę inżynierską z zakresu:

**CHEMII, FIZYKI, BIOLOGII,
MECHANIKI, MECHANIKI PŁYNÓW,
MATEMATYKI, INFORMATYKI** oraz **EKONOMII**

o procesach i aparaturze do przetwarzania i transportu substancji **w skali przemysłowej** na drodze przemian chemicznych, biochemicznych i fizycznych

**aby wytwarzać wysokiej jakości
produkty chemiczne
w sposób ekonomicznie opłacalny
ale i zrównoważony dla środowiska**

Osiągnięcie ww. celów **w skali przemysłowej** jest możliwe na podstawie doświadczeń i analizy teoretycznej, **ściślego ilościowego opisu procesów**, w których zachodzą przemiany materii oraz energii.

Opis ilościowy procesu stanowi podstawę:

- modelowania procesów,
- projektowania aparatury, instalacji oraz ich modyfikacji,
- przewidywania jak proces będzie przebiegał w innych warunkach,
- przenoszenia jego skali oraz optymalizacji warunków,
- projektowania optymalnych systemów oraz sterowania instalacjami przemysłowymi

W odróżnieniu od pozostałych specjalności,
Inżynieria produktu i procesów proekologicznych
mniej dotyczy receptury, tj. koncepcji chemicznej,
a w większym stopniu technicznych aspektów realizacji
przemysłowej procesów w szerokim kontekście



Inżynierię procesów można uważać za czwarty dział techniki po:
budowie maszyn, budownictwie i elektrotechnice z informatyką

Priorytetowymi kierunkami rozwoju przemysłu chemicznego i pokrewnych są:

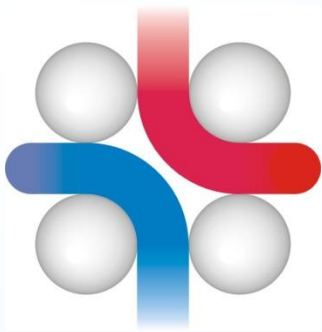
- Ograniczenie emisji CO₂,
- Technologie wodorowe,
- Inżynieria bioprosesowa,
- Wykorzystanie surowców odnawialnych,
- Minimalizacja zużycia energii i surowców,
- Intensyfikacja procesów,
- Zaawansowane sterowanie procesami,
- Efektywne niskoenergetyczne metody rozdziału mieszanin,
- Bezemisyjne instalacje pracujące w cyklu zamkniętym,
- Modelowanie i optymalizacja procesów w celu ich doskonalenia.



PRZEDMIOTY KIERUNKOWE na specjalności inżynieria produktu i procesów proekologicznych

- Bioreaktory (CI)
- Wysokoefektywne procesy separacji (CI)
- Komputerowe projektowanie i kosztorysowanie aparatury procesowej (CI)
- Metody CFD w inżynierii procesowej (CI)
- Recykling tworzyw polimerowych (CK)
- Biodegradowalne produkty polimerowe (CS)
- Inżynieria produktów nanostrukturalnych i kompozytowych (CK)
- Ceramiczne produkty porowate (CM)
- Bezpieczeństwo i optymalizacja procesów (CI)





Katedra Inżynierii Chemicznej i Procesowej

<https://wch.prz.edu.pl/wydzial/jednostki-organizacyjne/katedra-inzynierii-chemicznej-i-procesowej>

Skład osobowy Katedry:



prof. dr hab. inż. Dorota Antos

prof. dr hab. inż. Roman Petrus

prof. dr hab. inż. Krzysztof Kaczmarek

dr hab. inż. Wojciech Piątkowski, prof. PRz

dr hab. inż. Mirosław Szukiewicz, prof. PRz

dr hab. inż. Wojciech Zapała, prof. PRz

dr inż. Roman Bochenek

dr inż. Marcin Chutkowski

dr inż. Michał Kołodziej

dr inż. Karolina Leś

dr inż. Renata Muca

dr inż. Wojciech Marek

dr inż. Maksymilian Olbrycht

dr inż. Izabela Poplewska

dr inż. Grzegorz Poplewski

dr inż. Mateusz Przywara

dr Tomasz Rozwadowski

Tematyka prac badawczych i dyplomowych prowadzonych w Katedrze Inżynierii Chemicznej i Procesowej

- Chromatograficzne i adsorpcyjne metody separacji mieszanin w tym białek i substancji farmakologicznie czynnych,
- Modelowanie i komputerowe wspomaganie projektowania procesów i systemów technologicznych (symulatory procesowe firmy ASPEN Technology, symulatory CFD firmy Ansys),
- Optymalizacja i integracja procesów i systemów technologicznych w celu redukcji zużycia energii i mediów,
- Badania doświadczalne i modelowanie komputerowe operacji z udziałem materiałów sypkich,
- Badania i modelowanie procesów reaktorowych w układach homo- i heterofazowych, a w szczególności katalizy heterogenicznej oraz sorpcji powierzchniowej,

Współpraca naukowa

Katedry Inżynierii Chemicznej i Procesowej

Współpraca z zagranicą
obejmująca wspólne projekty naukowe o tematyce
biotechnologicznej

University of
Natural Resources
and Life Sciences w
Wiedniu (Austria)

University of
Virginia w
Charlottesville
(USA)

Uniwersytet Otto von
Guericke w
Magdeburgu
(Niemcy)



Chromatografia
białek

Krystalizacja
enancjomerów

Inne kontakty zagraniczne pracowników Katedry

- Uniwersytet Minnesota, USA, Wydział Chemiczny
- Uniwersytet Karlstad, Szwecja, Wydział Chemiczny
- Politechnika Kijowska
- Politechnika Lwowska
- Politechnika Permska (Rosja)



Współpraca z zagranicą obejmująca stypendia dla studentów w ramach programu Socrates/Erasmus

- Uniwersytet Otto von Guericke w Magdeburgu (Niemcy);
- Uniwersytet Zasobów Naturalnych i Nauk o Życiu w Wiedniu (Austria);
- Uniwersytet Techniczny w Berlinie;
- Uniwersytet Arystotelesa w Salonikach (Grecja);
- Uniwersytet w Oviedo (Hiszpania);
- Uniwersytet w Lappeenranta (Finlandia);
- Wyższa Szkoła KaHo Saint-Lieven - Gent (Belgia)

Współpraca Katedry Inżynierii Chemicznej i Procesowej z przemysłem



- Zakłady Farmaceutyczne POLPHARMA S.A.
- Zakłady Farmaceutyczne ICN Polfa Rzeszów S.A.
- Symkom w Warszawie
- Dr Green Sp. z o.o. w Chrzanowie
- Cukrownia Ropczyce
- Grupa Azoty SA: Zakłady Azotowe w Tarnowie, Zakłady Azotowe w Chorzowie
- Ciech Sarzyna S.A. w Nowej Sarzynie
- PKN Orlen S.A. w Płocku
- Rafinerie w Jaśle i Jedliczu
- Instytut Nowych Syntez Chemicznych w Puławach
- Safiro w Woli Dalszej
- Siarkopol Tarnobrzeg
- Stalprodukt Bochnia

Aparatura badawcza

Katedry Inżynierii Chemicznej i Procesowej

Laboratorium zaawansowanych technik chromatograficznych

- chromatografy LC i HPLC,



Aparatura badawcza

Katedry Inżynierii Chemicznej i Procesowej

Laboratorium zaawansowanych
technik chromatograficznych

- chromatografy HPLC i UPLC,



Aparatura badawcza Katedry Inżynierii Chemicznej i Procesowej

Laboratorium zaawansowanych technik chromatograficznych

- układ chromatograficzny SMB do chromatografii ciągłej białek,

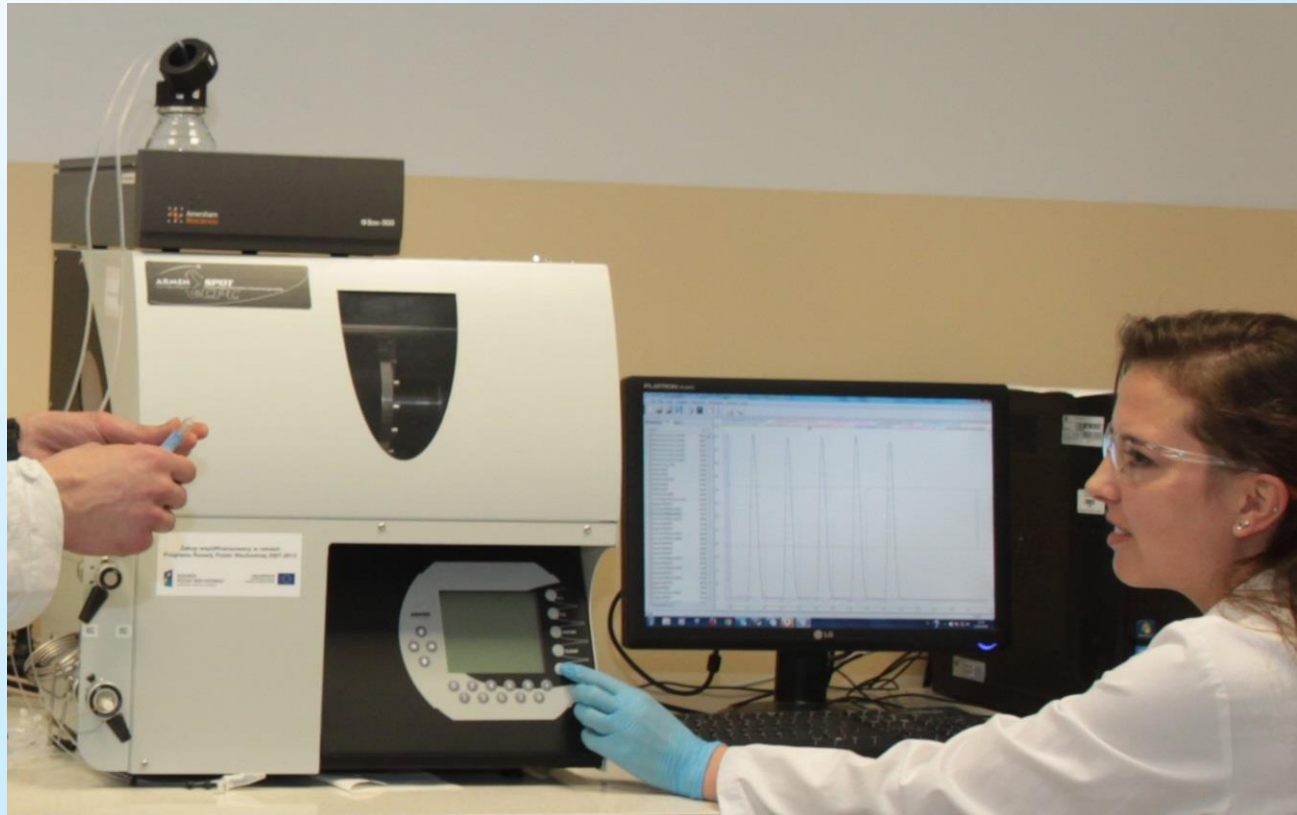


Aparatura badawcza

Katedry Inżynierii Chemicznej i Procesowej

Laboratorium zaawansowanych technik chromatograficznych

- Odśrodkowy ekstraktor przeciwprądowy SPOT CPC,



Aparatura badawcza

Katedry Inżynierii Chemicznej i Procesowej

Laboratorium zaawansowanych technik chromatograficznych

- zestaw do ultrafiltracji tangencjalnej,
- zestaw do filtracji prostopadłej białek)

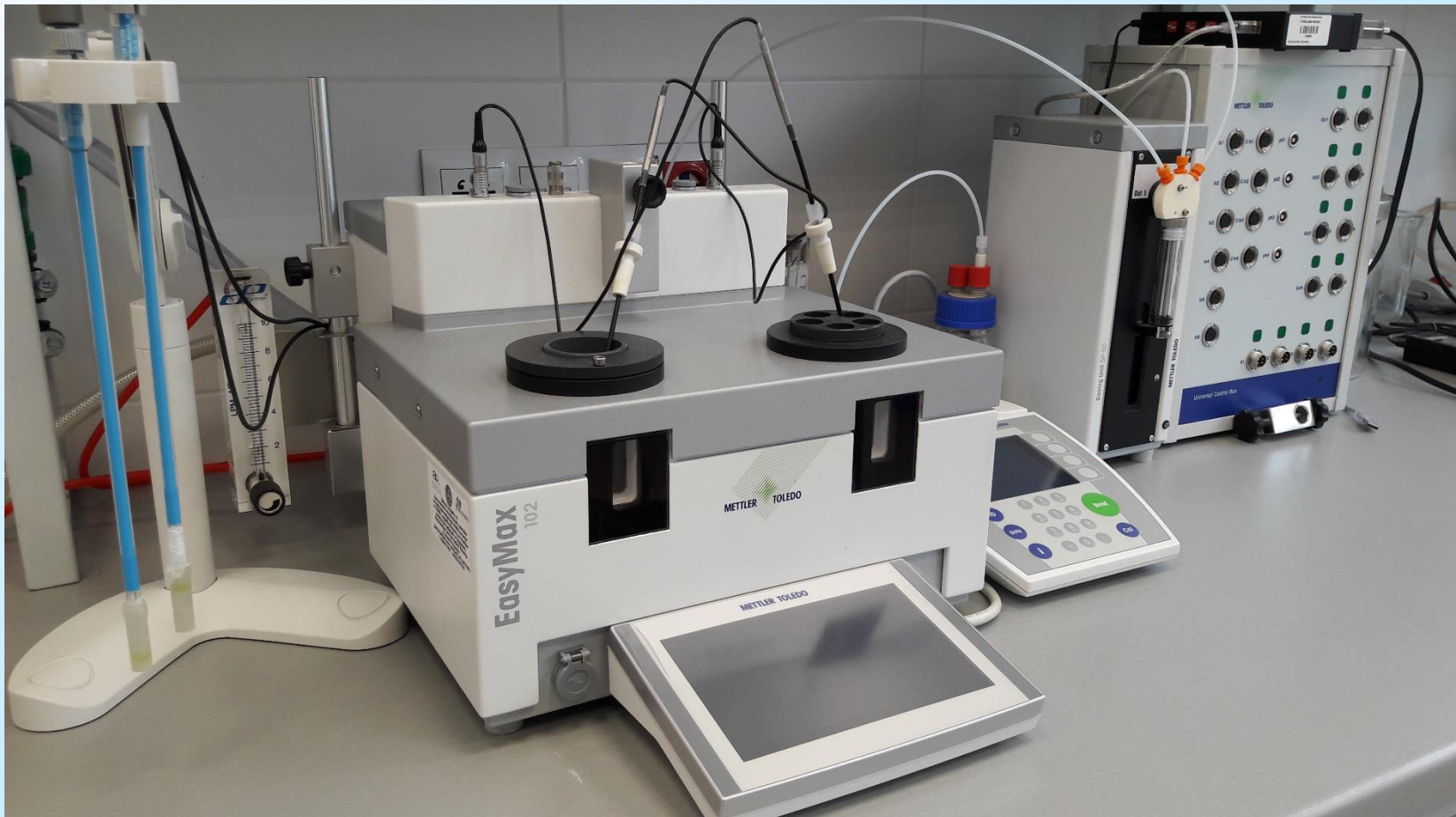


Aparatura badawcza

Katedry Inżynierii Chemicznej i Procesowej

Laboratorium zaawansowanych technik chromatograficznych

- Stacja syntezy EasyMax Mettler Toledo



Aparatura badawcza

Katedry Inżynierii Chemicznej i Procesowej

Laboratorium zaawansowanych technik chromatograficznych

- Instalacja do suszenia ze sterownikiem przemysłowym



Aparatura badawcza Katedry Inżynierii Chemicznej i Procesowej

Laboratorium badawcze materiałów sypkich

- Mieszalnik ścinający
Hosokawa Pico-
Bond,

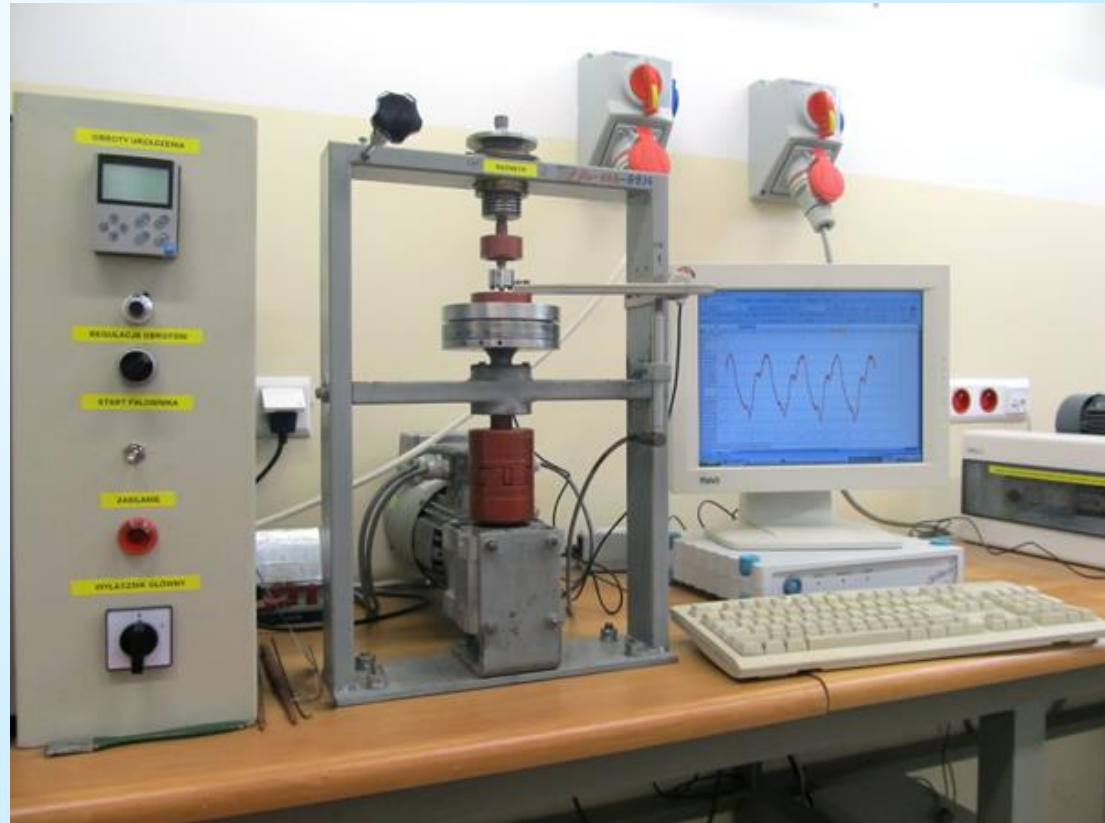


- Aparat bezpośredniego
ścianania Jenike'go

Aparatura badawcza

Katedry Inżynierii Chemicznej i Procesowej

Laboratorium badawcze materiałów sypkich



- Reometr obrotowy,
- Granulator fluidalny,

Aparatura badawcza Katedry Inżynierii Chemicznej i Procesowej

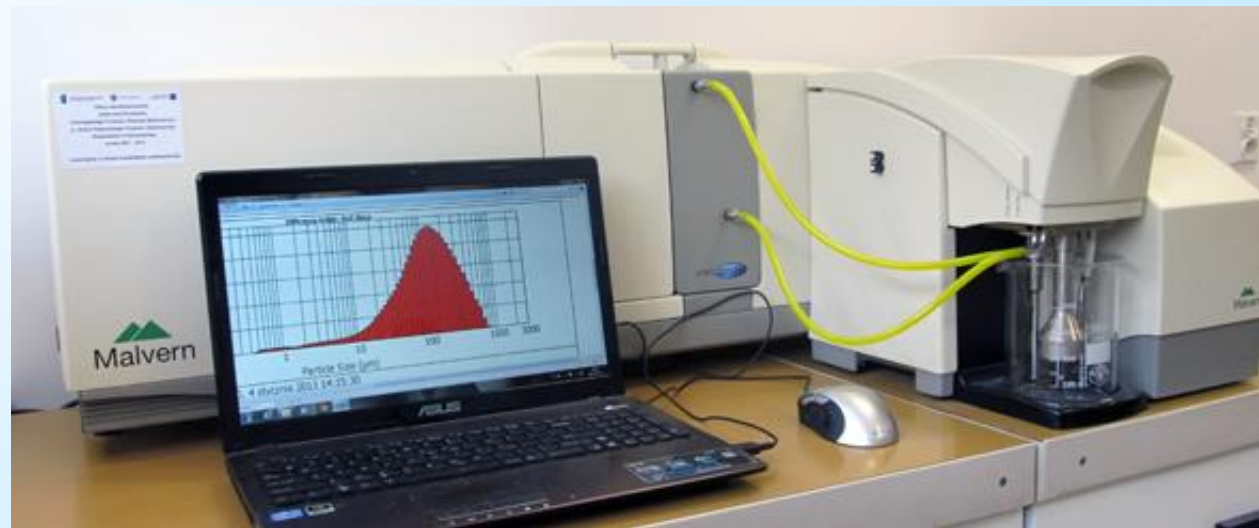
Laboratorium badawcze materiałów sypkich

- Tester własności przepływowych proszków,
- Mieszalnik przesypowy,



Aparatura badawcza Katedry Inżynierii Chemicznej i Procesowej

Laboratorium badawcze materiałów sypkich



- Laserowy analizator dyfrakcyjny,
- Młyn planetarny

Aparatura badawcza

Katedry Inżynierii Chemicznej i Procesowej

Laboratorium badawcze materiałów sypkich

- Granulator talerzowy



Aparatura badawcza

Katedry Inżynierii Chemicznej i Procesowej

Laboratorium reaktorów chemicznych i katalizy heterogenicznej



Wyposażenie i aparatura badawcza Katedry Inżynierii Chemicznej i Procesowej

Laboratorium reaktorów chemicznych i katalizy heterogenicznej



- **Microactivity Effi reactor – w pełni sterowany układ do badania aktywności katalizatorów oraz wydajności i kinetyki reakcji chemicznych w fazie gazowej**



- **Chromatograf gazowy**



Laboratoria dydaktyczne Katedry Inżynierii Chemicznej i Procesowej

- Stanowiska dydaktyczne do badań (m.in.):
oporów przepływu płynów, kinetyki suszenia, rektyfikacji okresowej i ciągłej,
prędkości przepływu gazu, absorpcji fizycznej i wiele innych



Laboratoria dydaktyczne Katedry Inżynierii Chemicznej i Procesowej



Laboratoria dydaktyczne Katedry Inżynierii Chemicznej i Procesowej



Laboratoria dydaktyczne Katedry Inżynierii Chemicznej i Procesowej

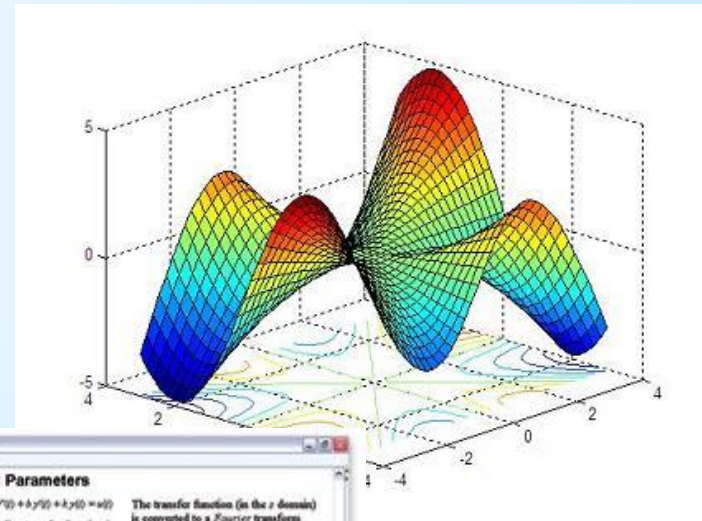


Oprogramowanie komputerowe dostępne w Katedrze Inżynierii Chemicznej i Procesowej

Pakiety matematyczne Maple i Matlab

```

> PDE = ∂/∂t c(x,t) + w ∂/∂x c(x,t) = DD ∂²/∂x² c(x,t)
      PDE = ∂/∂t c(x,t) + ∂/∂x c(x,t) = 1/100 ∂²/∂x² c(x,t)
> IBC = {c(x,0)=0, c(0,t)=1, D1(c)(10,t)=0}
      IBC = {c(0,t)=1, c(x,0)=0, D1(c)(10,t)=0}
> w := 1; DD := 10⁻²;
      w = 1
      DD = 1/100
> pds := pdsolve(PDE, IBC, numeric, spacestep = 1/40, timestep = 1/100, time = t, range = 0..10)
      pds = module() export plot, plot3d, animate, value, settings; ... end module
> p1 := pds:-plot(t=1, numpoints=100); p2 := pds:-plot(t=2, numpoints=100, color=blue); p3 := pds:-plot(t=10, numpoints=100, color=
      plots[display]({p1,p2,p3})
  
```



Estimation of the Model Parameters

Consider the differential equation $M(y'') + b y' + k y = w(t)$. The transfer function (in the s domain) is converted to a Fourier transform representation:

$$\frac{1}{Ms^2 + bs + k} \quad (5.1)$$

$$\frac{1}{-4Ms^2 + 21b + w = 2} \quad (5.2)$$

The estimated parameters and the difference from the original parameters are given as:

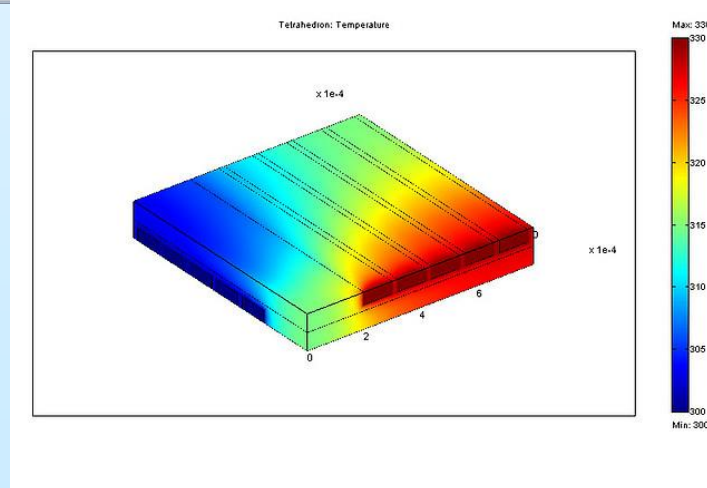
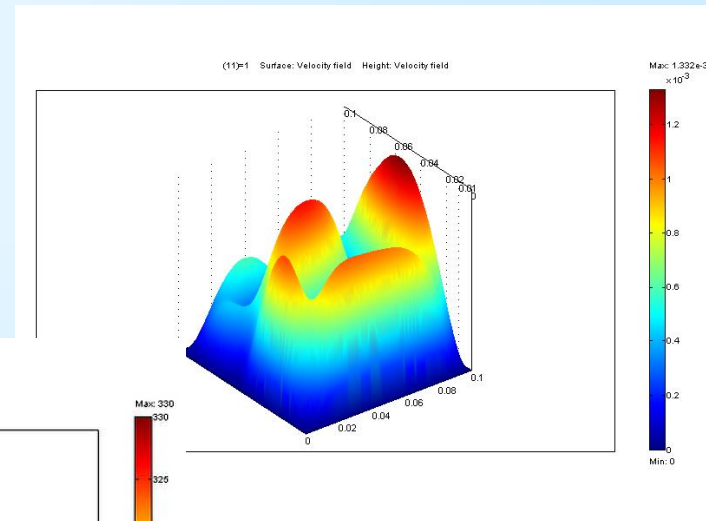
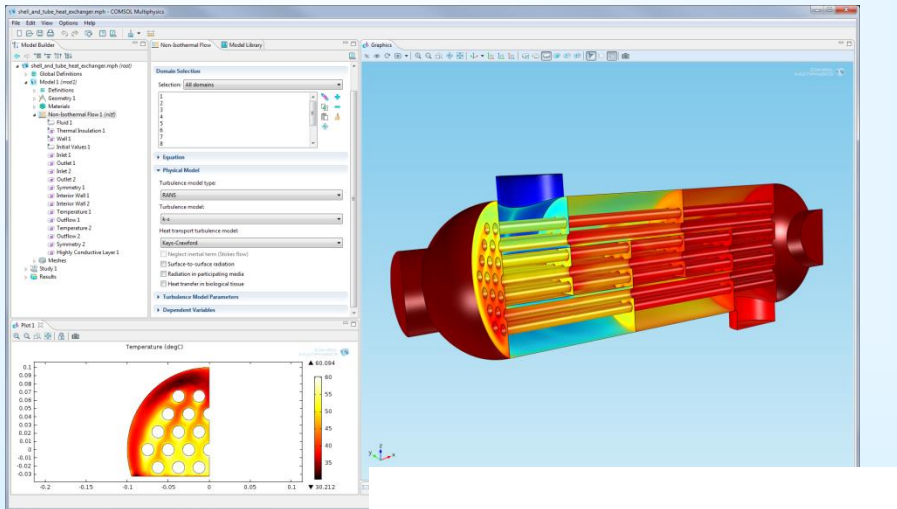
$$\begin{cases} \hat{a} = 2.9820 & \Delta \hat{a} = -0.0180 \\ \hat{M} = 4.3209 & \Delta \hat{M} = -0.0791 \\ \hat{b} = 1.9037 & \Delta \hat{b} = -0.0963 \end{cases} \quad (5.3)$$

Compare the measured and estimated models:

Damping coeff (β)

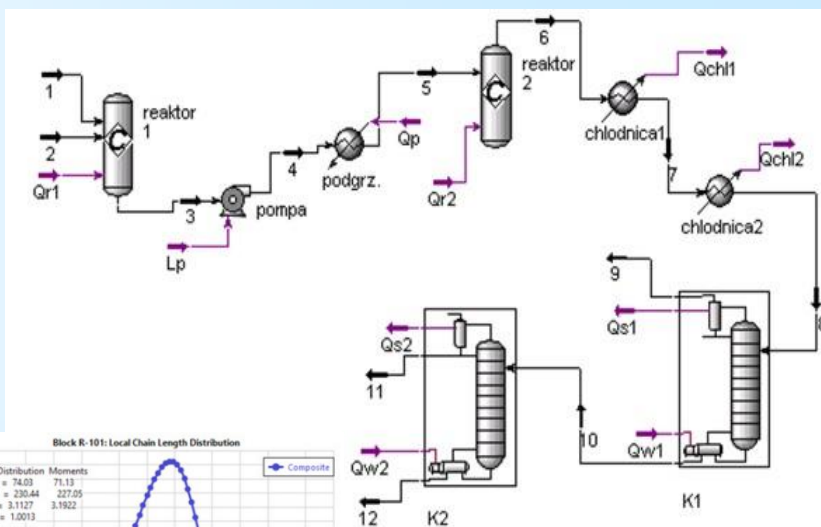
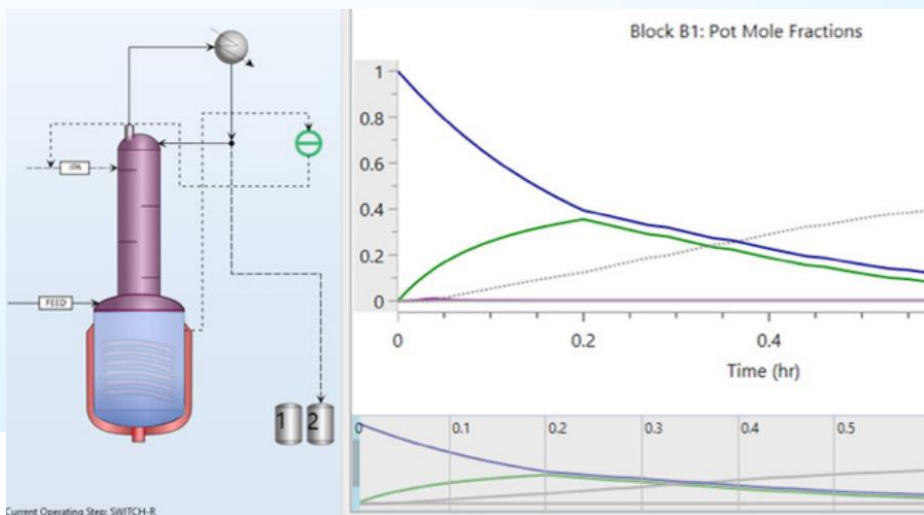
Oprogramowanie komputerowe dostępne w Katedrze Inżynierii Chemicznej i Procesowej

Oprogramowanie symulacyjne firmy ANSYS wykorzystujące
obliczeniową mechanikę płynów - CFD

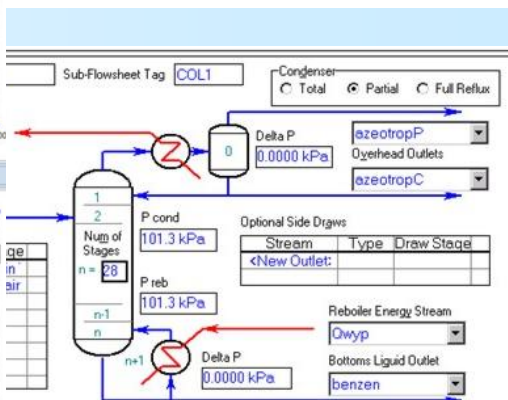
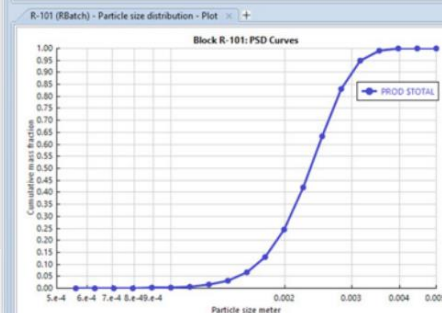
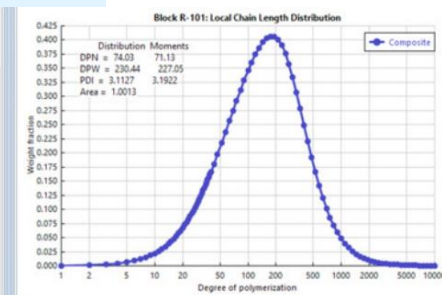
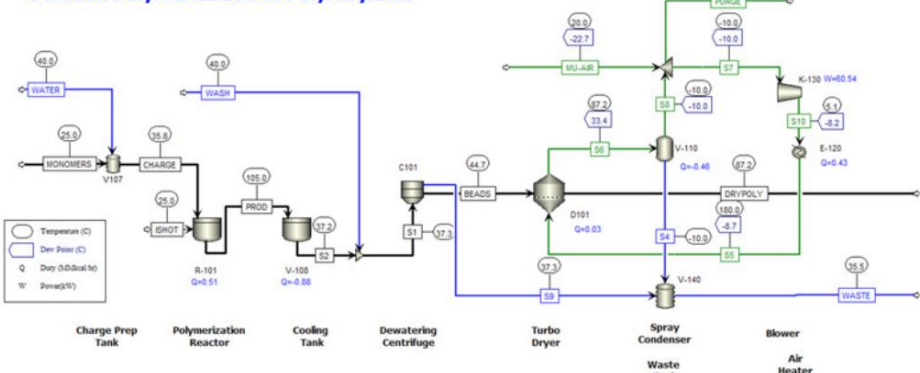


Oprogramowanie komputerowe dostępne w Katedrze Inżynierii Chemicznej i Procesowej

Oprogramowanie do komputerowego wspomaganie projektowania procesów i instalacji technologicznych firmy Aspen Tech



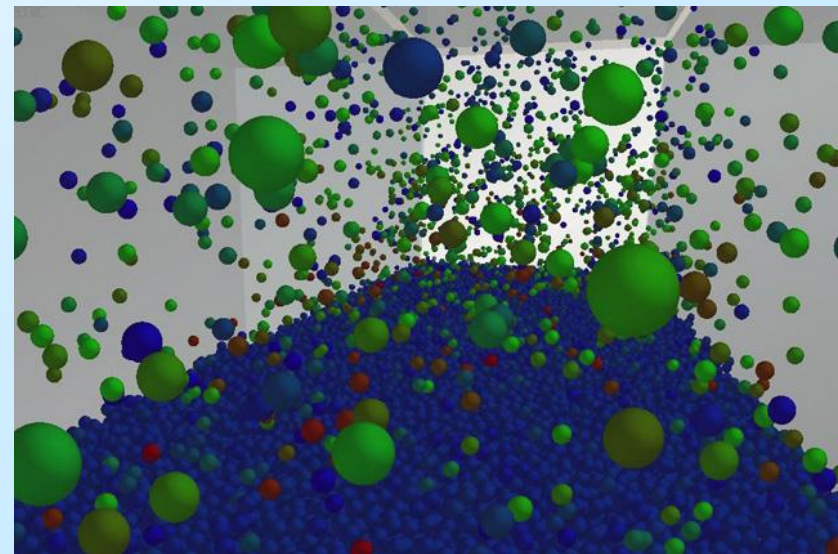
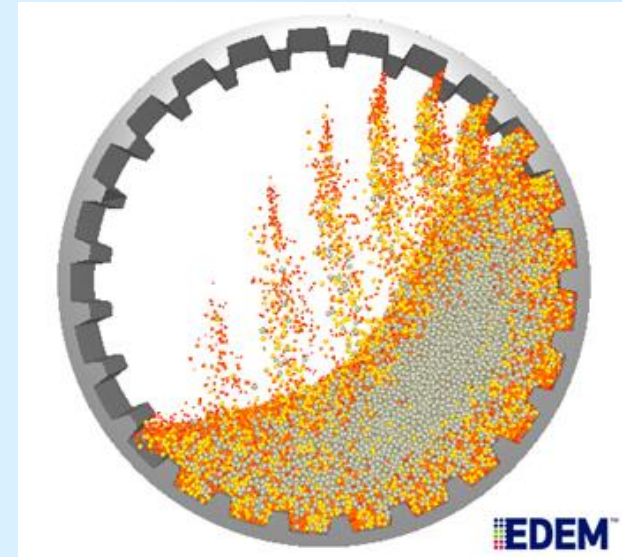
Solution Polymerization of PolyAcrylates



Oprogramowanie komputerowe dostępne w Katedrze Inżynierii Chemicznej i Procesowej

Oprogramowanie do modelowania procesów z udziałem materiałów sypkich

- **EDEM** firmy DEM Solutions – program do symulacji zachowania się materiału sypkiego w przestrzeni 3D
- **PFC2D** (Particle Flow Code in Two Dimensions) firmy Itasca Consulting Group, Inc. – program do symulacji zachowania się materiału sypkiego w przestrzeni 2D



Umiejętności i wiedza absolwentów specjalności inżynieria produktu i procesów proekologicznych

- Projektowanie optymalnych, przyjaznych dla środowiska instalacji technologicznych oraz kalkulacja kosztów inwestycyjnych i eksploatacyjnych;
- Wiedza na temat optymalnej eksploatacji aparatury procesowej (kolumny rektyfikacyjne, absorbery, ekstraktory, aparatura do przetwarzania i suszenia mat. sypkich, preparatywna chromatografia cieczowa);
- Znajomość zaawansowanych programów komputerowych do projektowania i symulacji instalacji technologicznych (Aspen Plus, Aspen Exchanger Design and Rating, Ansys Fluent, Visual Vessel Design);
- Znajomość technologii recyklingu i biodegradacji tworzyw polimerowych,
- Umiejętność wytwarzania nowoczesnych produktów nanostrukturalnych i kompozytowych oraz produktów porowatych

Możliwości zatrudnienia absolwentów specjalności Inżynieria produktu i procesów proekologicznych

- Przemysł chemiczny i pokrewny,
- Przemysł spożywczy,
- Przemysł farmaceutyczny,
- Przemysł biotechnologiczny,
- Energetyka i OZE,
- Technologie wodorowe,
- Ochrona środowiska,
- Biura projektowe dla wyżej,
wymienionych gałęzi przemysłu



Dlaczego warto wybrać specjalność inżynieria produktu i procesów proekologicznych?



- aby projektować i kontrolować przemysłowe procesy technologiczne w sposób przyjazny dla środowiska, a tym samym przeciwdziałać kryzysowi klimatycznemu,
- dla uniwersalnego wykształcenia inżynierskiego, pozwalającego znaleźć zatrudnienie także w pokrewnych branżach przemysłu przetwórczego,
- aby nauczyć się wykorzystania nowoczesnego oprogramowania komputerowego stosowanego w przemyśle i w biurach projektowych.