



Wybór specjalności 2023/24

Studia I stopnia

Kierunek:

TECHNOLOGIA CHEMICZNA

Specjalność:

INŻYNIERIA CHEMICZNA I BIOPROCESOWA

Plan prezentacji

1. Katedra Inżynierii Chemicznej i Procesowej
2. Tematyka prac badawczych
3. Współpraca naukowa
4. Cele inżynierii chemicznej i bioprocessowej
5. Przedmioty kierunkowe
6. Zaplecze laboratoryjne KIChiP
7. Dlaczego **Inżynieria chemiczna i procesowa?**

Katedra Inżynierii Chemicznej i Procesowej



prof. dr hab. inż. Dorota Antos - kierownik

prof. dr hab. inż. Roman Petrus
prof. dr hab. inż. Krzysztof Kaczmarek
dr hab. inż. Wojciech Piątkowski, prof. PRz
dr hab. inż. Mirosław Szukiewicz, prof. PRz
dr hab. inż. Wojciech Zapała, prof. PRz

dr inż. Roman Bochenek
dr inż. Marcin Chutkowski
dr inż. Bartłomiej Filip
dr inż. Michał Kołodziej
dr inż. Karolina Leś
dr inż. Renata Muca
dr inż. Wojciech Marek
dr inż. Maksymilian Olbrycht
dr inż. Izabela Poplewska
dr inż. Grzegorz Poplewski
dr inż. Mateusz Przywara
dr Tomasz Rozwadowski

Tematyka prac badawczych

- Separacja i oczyszczanie składników mieszanin, w tym białek i substancji farmakologicznie czynnych, z wykorzystaniem metod chromatograficznych i adsorpcyjnych oraz strącania i krystalizacji;
- Modelowanie i komputerowe wspomaganie projektowania procesów i systemów technologicznych;
- Optymalizacja i integracja procesów i systemów technologicznych w celu redukcji zużycia energii i mediów;
- Badania doświadczalne i modelowanie komputerowe operacji z udziałem materiałów proszkowych;
- Badania i modelowanie procesów reaktorowych w układach homo- i heterofazowych, a w szczególności katalizy heterogenicznej oraz sorpcji powierzchniowej.



Współpraca naukowa z innymi ośrodkami

- Otto von Guericke University w Magdeburgu (Niemcy)
- University of Natural Resources and Life Sciences w Wiedniu (Austria)
- University of Virginia w Charlottesville (USA),
- Karlstad University (Szwecja)
- University of Minnesota w Duluth (USA)
- University of Leeds (Wielka Brytania)



Współpraca naukowa z przemysłem

- ICN Polfa Rzeszów S.A.,
- Polpharma S.A., oddział w Nowej Dębie,
- Ciech Sarzyna S.A. w Nowej Sarzynie,
- Instytut Nowych Syntez Chemicznych w Puławach
- Rafineria w Jaśle (grupa Flukar)
- Rafineria w Jedliczu (grupa Orlen)
- Safiro Nutrition Sp. z o.o. (Wola Dalsza)
- Stalprodukt S.A. (Bochnia)



Czym jest inżynieria chemiczna?

Dziedzina nauki, która łączy i wykorzystuje wiedzę z zakresu chemii, fizyki, mechaniki, matematyki, informatyki i ekonomii.

Wykorzystując metody i rozwiązania z tych dziedzin zajmuje się procesami oraz aparaturą do przetwarzania i transportu substancji w skali przemysłowej, na drodze przemian natury chemicznej, biochemicznej, fizycznej i fizykochemicznej w celu uzyskania produktów w sposób optymalny, ekonomicznie opłacalny i zrównoważony dla środowiska.



Co jest celem inżynierii chemicznej i bioprocessowej?

Celem inżynierii chemicznej i bioprocessowej jest stworzenie, na podstawie doświadczeń i analizy teoretycznej, ścisłego ilościowego opisu procesów, w których zachodzą przemiany materii oraz energii i zaprojektowanie ich w skali przemysłowej.

Opis ilościowy procesu stanowi podstawę:

- przewidywania jak proces będzie przebiegał w innych warunkach,
- przenoszenia jego skali oraz optymalizacji warunków procesu,
- projektowania aparatury, instalacji i ich modyfikacji,
- automatycznego sterowania instalacjami przemysłowymi w przemysłach: chemicznym, petrochemicznym, energetycznym w tym OZE, farmaceutycznym, biotechnologicznym, przetwórstwie spożywczym, ochronie środowiska i wielu innych, pokrewnych branżach.

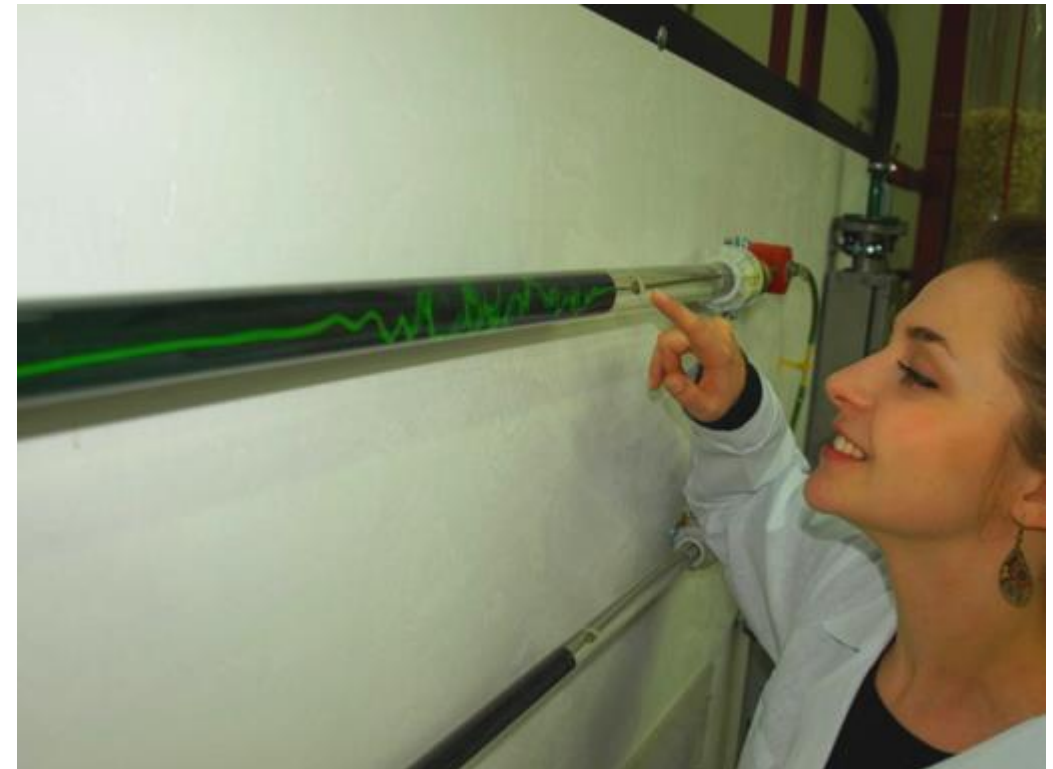
Priorytetowe trendy w inżynierii chemicznej

- Inżynieria reaktorów i bioreaktorów (projektowanie procesowe i aparaturowe),
- Intensyfikacja i optymalizacja procesów, zaawansowane sterowanie procesami,
- Nowoczesne, niekonwencjonalne metody pozyskiwania surowców i rozdziału mieszanin,
- Minimalizacja zużycia energii i surowców w systemach technologicznych,
- Odnawialne nośniki energii i technologie wodorowe,
- Procesy i aparaty chemiczne w ochronie środowiska i gospodarce obiegu zamkniętego.



Przedmioty kierunkowe dla specjalności

- Podstawy inżynierii chemicznej,
- Biochemia,
- Wymiana masy płyn-płyn,
- Wymiana masy płyn-ciało stałe
- Reaktory idealne,
- Projekt technologiczny,
- Metody obliczeniowe w inżynierii chemicznej,
- Oprogramowanie inżynierskie.



Laboratoria Katedry Inżynierii Chemicznej i Procesowej

- Laboratorium zaawansowanych technik chromatograficznych
 - Chromatografy HPLC i UHPLC (m.in. Vanquish, Dionex, Hitachi, Merck)
 - Układ do chromatografii ciągłej SMB białek (oparty na chromatografach Akta),
 - Odśrodkowy ekstraktor przeciwprądowy SPOT CPC Armen Instrument,
 - Zestawy do filtracji białek Pall i Sterlitech



Laboratoria Katedry Inżynierii Chemicznej i Procesowej

- Laboratorium badawcze materiałów sypkich
 - Dyfraktometr laserowy Malvern,
 - Tester właściwości proszków Hosokawa,
 - Granulator talerzowy Gunt,
 - Granulator fluidalny ICF Walko,
 - Tabletkarka LFA Machines,
 - Aparat bezpośredniego ścinania,
 - Młyny i mieszalniki



Laboratoria Katedry Inżynierii Chemicznej i Procesowej

- Laboratorium reaktorów chemicznych i katalizy heterogenicznej
 - Reaktor Microactivity Effi PID Eng&Tech sterowany system do badań aktywności katalizatorów
 - Chromatograf gazowy Falcon Analytical



Laboratoria Katedry Inżynierii Chemicznej i Procesowej

- Laboratoria i stanowiska dydaktyczne
 - Badania charakteru ruchu płynu,
 - Badania oporów przepływu płynu,
 - Badania prędkości przepływu gazu,
 - Badania kolumnowej absorpcji fizycznej (kolumna półkowa i skrubler)



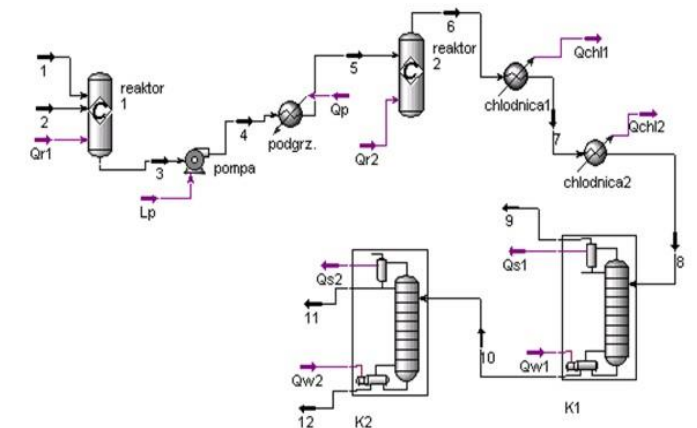
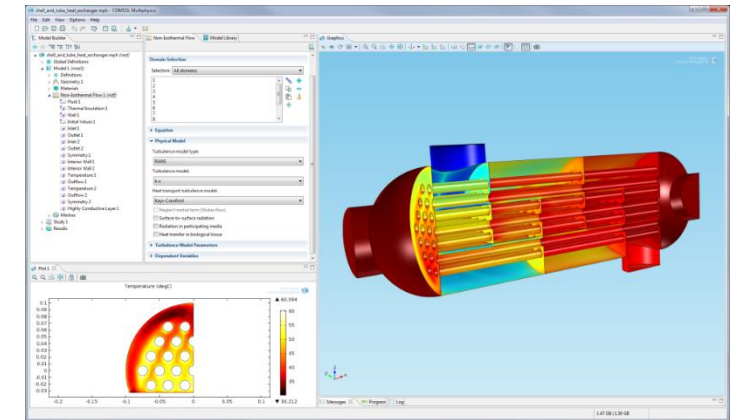
Laboratoria Katedry Inżynierii Chemicznej i Procesowej

- Laboratoria i stanowiska dydaktyczne
 - Badania procesu suszenia,
 - Badania procesu fluidyzacji,
 - Badania procesów wymiany ciepła,
 - Badania procesu filtracji,
 - Badania rektyfikacji okresowej i ciągłej



Oprogramowanie w Katedrze Inżynierii Chemicznej i Procesowej

- Środowisko matematyczne Matlab i Simulink;
- Pakiet matematyczny Maple;
- Środowiska symulacyjne ANSYS i Comsol (metody CFD);
- Oprogramowanie do komputerowego wspomagania projektowania procesów i instalacji technologicznych Aspen Tech;
- Oprogramowanie do modelowania operacji z udziałem materiałów proszkowych Altair EDEM i ANSYS Rocky DEM (metody DEM),
- Oprogramowanie wspomagające projektowanie aparatury procesowej PVElite.



Umiejętności absolwentów specjalności

- Projektowanie podstawowych operacji jednostkowych, aparatury i instalacji technologicznych oraz kalkulacji kosztów inwestycyjnych i eksploatacyjnych – przygotowanie do pracy w biurach projektowych;
- Wiedza na temat eksploatacji aparatury procesowej (tj. wymienniki ciepła, kolumny rektyfikacyjne, absorbery, ekstraktory, aparatura do przetwarzania materiałów proszkowych, itd.);
- Umiejętność obsługi nowoczesnych instrumentów laboratoryjnych (m.in. chromatografy HPLC i UHPLC, ekstraktory, zestawy do oczyszczania białek);
- Znajomość zaawansowanych programów komputerowych do projektowania i symulacji instalacji technologicznych (Aspen, Ansys, Comsol, PVElite);
- Znajomość środowisk do obliczeń naukowo-inżynierskich (Matlab i Maple).

Możliwości zatrudnienia absolwentów specjalności

- Przemysł chemiczny i pokrewny,
- Przemysł spożywczy,
- Przemysł farmaceutyczny,
- Przemysł biotechnologiczny,
- Energetyka i OZE,
- Technologie wodorowe,
- Ochrona środowiska,
- Biura projektowe.



Dlaczego inżynieria chemiczna i bioprocusowa?

- Aby nauczyć się projektować i kontrolować przemysłowe procesy technologiczne w sposób przyjazny dla środowiska, a tym samym ratować planetę przed kryzysem klimatycznym,
- Aby zdobyć uniwersalne wykształcenie inżynierskie, pozwalające znaleźć zatrudnienie w obszarze przemysłu chemicznego, a także w pokrewnych branżach przemysłu przetwórczego,
- Aby nauczyć się wykorzystania nowoczesnego sprzętu laboratoryjnego i oprogramowania komputerowego stosowanego w przemyśle.



Dodatkowe informacje

- Strona internetowa Katedry Inżynierii Chemicznej i Procesowej,
- Wizytówki pracowników naukowych Katedry Inżynierii Chemicznej i Procesowej,
- Panel efektów kształcenia – informacje szczegółowe o programie przedmiotów,
- Kontakt bezpośredni z pracownikami Katedry